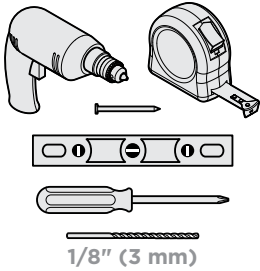
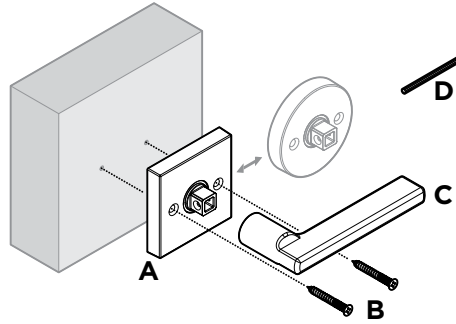


Tools Needed

Herramientas necesarias
 Outils nécessaires



1/8" (3 mm)

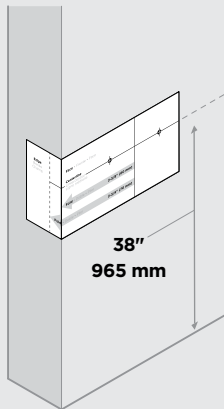


1

**Fold template along fold line with desired backset.
 Place fold line along the edge of door with the centerline
 approximately 38" (965mm) from floor.**

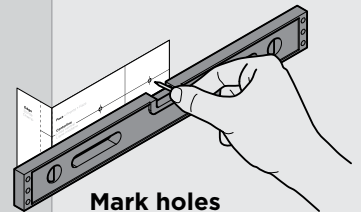
Doble la plantilla a lo largo del doblez con la distancia al centro deseada. Coloque el doblez a lo largo del borde de la puerta con la línea central a unas 38" (965mm) del suelo.

Plier le gabarit le long de la ligne de pliage avec écartement désirée. Placer la ligne de pliage le long du bord de la porte, avec l'axe à environ 38" (965 mm) du sol.



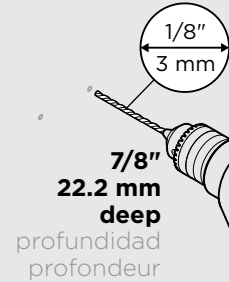
2

Keep Level
 Mantenga el nivel
 Maintenir à niveau



Mark holes
 Marque los orificios
 Marquer les trous

3



Template • Plantilla • Gabarit

Edge
 Borde
 Champ

Face • Frente • Face

Centerline
 Línea central
 Ligne médiane

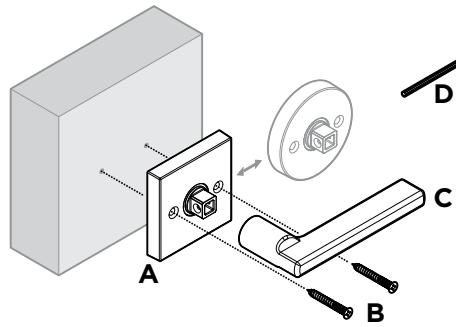
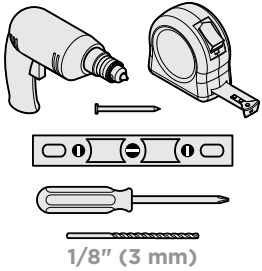
Fold • Doble • Plier **2-3/8" (60 mm)**

Fold • Doble • Plier **2-3/4" (70 mm)**

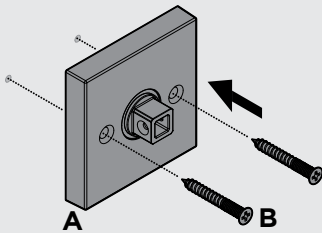
Contemporary
Dummy Lever
49503 / 02 BP

Tools Needed

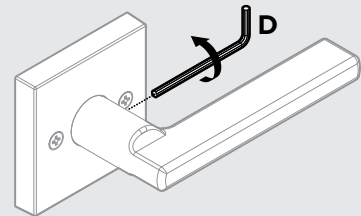
Herramientas necesarias
Outils nécessaires



4



6



5

