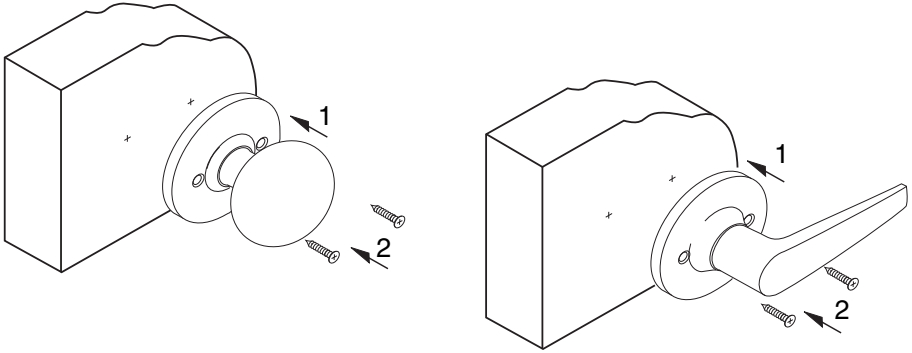




# INSTALLATION INSTRUCTIONS

*For door preparation see reverse side.*

1. Place knob or lever assembly on door.
2. Secure with wood screws.



# INSTRUCTIONS D'INSTALLATION

*Pour la préparation de porte voir le verso.*

1. Mettez le bouton ou la levier sur la porte.
2. Fixez avec des vis pour le bois.

# INSTRUCCIONES DE INSTALACIÓN

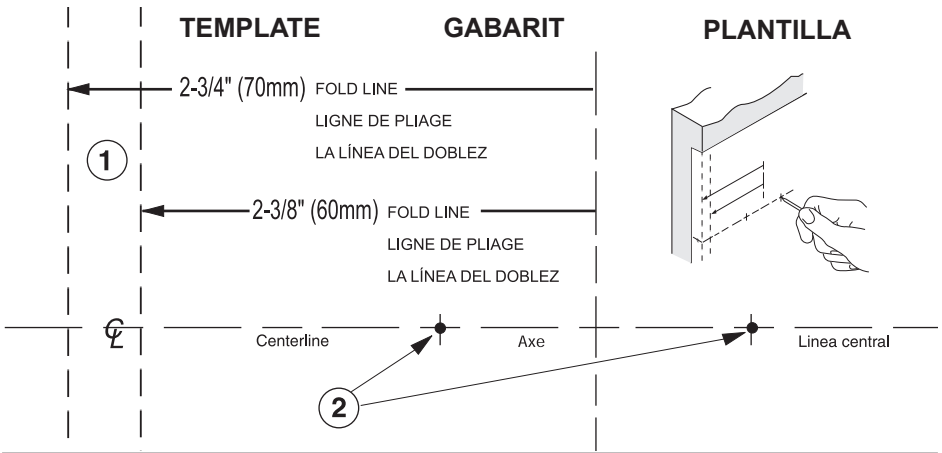
*Para la preparación de la puerta vea el dorso.*

1. Ponga la perilla o la manija sobre puerta.
2. Asegure con los tornillos para la madera.

For assistance or  
warranty information,  
call  
1-800-677-5625 USA  
1-800-501-9471 CANADA  
or visit  
[www.weiserlock.com](http://www.weiserlock.com)

Pour de l'aide ou des  
informations sur la garantie,  
veuillez appeler le  
1-800-677-5625 USA  
1-800-501-9471 CANADA  
ou visiter  
[www.weiserlock.com](http://www.weiserlock.com)

Si desea ayuda o información  
sobre la garantía, llame al  
1-800-677-5625 USA  
1-800-501-9471 CANADA  
o visite  
[www.weiserlock.com](http://www.weiserlock.com)



### Drilling instructions for door preparation.

*Installation instructions on reverse side.*

1. Select template that will read correctly when placed on the side of door that you intend to mount the hardware onto. Fold along desired fold line and place fold on door edge with centerline approximately 38" (965mm) from floor.

2. Mark screw hole centers.

3. Drill 3/32" (2mm) diameter pilot holes, 1/2" (12,7mm) deep at screw hole centers.

### Instructions de perçage pour preparation de la porte.

*Instructions d'installation au verso.*

1. Choisissez le gabarit qui indiquera correctement quand placé sur le côté de la porte que vous avez l'intention de monter le matériel sur. Pliez selon la plier-ligne désirée et placez la ligne de pliage souhaitée du gabarit (au-dessus) sur le bord de la porte avec la ligne environ 38" (965 mm) au-dessus du plancher.

2. Marquez les centres des trous de vis.

3. Percer des trous-pilotes de 3/32" (2mm) de diamètre et de 1/2" (12,7mm) de profondeur au centre des trous de vis.

### Instrucciones de perforacion para preparacion de la puerta

*Instrucciones de instalación al reverso.*

1. Seleccione la plantilla que leerá correctamente cuando está colocada en el lado de la puerta que usted se prepone montar la unidad sobre. Coloque la línea doblada deseada de la plantilla en la orilla de la puerta con la línea central a una altura aproximada de 38" pulgadas (965 mm) del piso.

2. Marque el centro para los orificios de los tornillos.

3. Perfore orificios guía de 3/32" (2mm) de diámetro, y 1/2" (12,7mm) de profundidad en los centros de los orificios para tornillos.

