

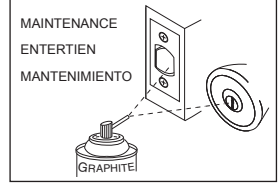
Fig. 1

**Required tools**  
**Outils nécessaires**  
**Herramientas requeridas**

**Estimated time of installation**, not including door preparation or removal of previous hardware, is approximately 30 minutes. Actual time required may vary.

**La période estimée de l'installation**, pour ne pas inclure, préparation de porte ou temps pris pour enlever le matériel précédent, est approximativement 30 minutes. Le temps réel requis peut changer.

**La época estimada de la instalación**, para no incluir la preparación de la puerta o quitar el hardware anterior, es aproximadamente 30 minutos. El tiempo real requerido puede variar.



**On privacy function:**  
 Keep handy for emergency unlocking.

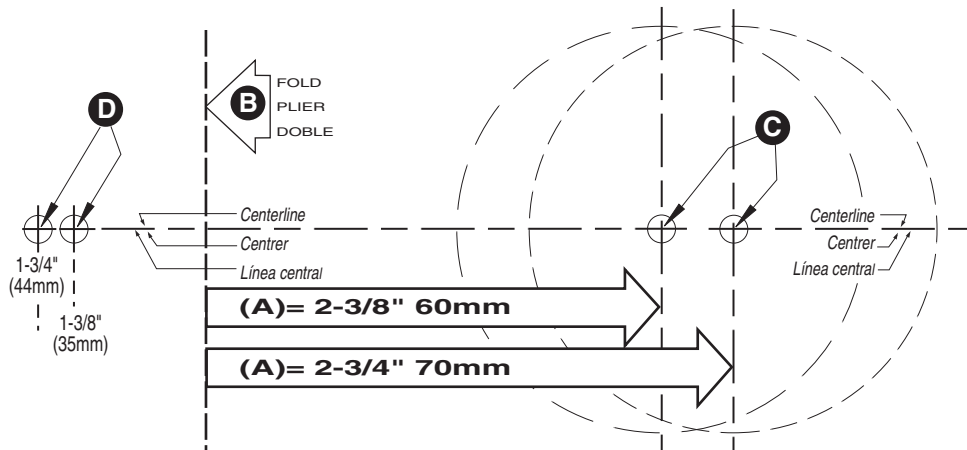
**Sur la fonction privée:**  
 Ayez commode en cas de déverrouillage d'urgence.

**Para la función privada:**  
 Mantenga cerca, para abrir en casos de emergencia.

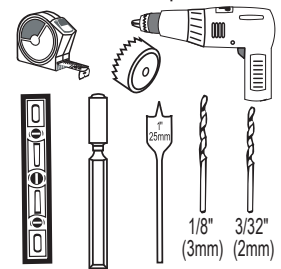
1-800-722-5153 U.S.A.  
 1-800-501-9471 CANADA.

<p>Installation the same regardless of model shown.  <i>Drilling instructions on reverse side</i></p>	<p>① </p>	<p>L'installation est la même pour tous les modèles représentés.  <i>Instructions de perçage au verso.</i></p>	<p>La instalación es la misma sin importar el modelo que se ilustre.  <i>Instrucciones de perforación al reverso.</i></p>
<p>① Measure your door for a backset (A) of 2-3/8" (60mm) or 2-3/4" (70mm). See figure 1 above.</p> <p>If backset (A) of door measured 2-3/4" (70mm), adjust latch as shown.</p>	<p>② </p>	<p>① Mesurer la porte pour un écartement (A) de 2-3/8" (60 mm) ou 2-3/4" (70 mm). Voir figure 1 ci-dessus.</p> <p>Si l'écartement (A) de la porte mesuré est de 2-3/4" (70 mm), régler le verrou comme illustré.</p>	<p>① Mida su puerta para determinar si la distancia al centro (A) es de 2-3/8" (60 mm) o de 2-3/4" (70 mm). Consulte la figura 1 arriba.</p> <p>Si la distancia al centro (A) de la puerta que se midió es de 2-3/4" (70 mm), ajuste el pasador como se muestra.</p>
<p>② Insert latch with the slant of bolt (B) facing in the direction that the door closes.</p> <p>Press the latch into the 1" (25mm) diameter hole in door edge.</p> <p>For latch with face plate, secure with screws.</p>	<p>③ </p>	<p>② Installer le verrou avec l'angle du pêne (B) face à la direction vers laquelle la porte se ferme.</p> <p>Pressez le verrou dans le 1" (25mm) diamètre trou en bord de porte.</p> <p>Pour le verrou avec le plat de visage, fixez avec des vis.</p>	<p>② Inserte el pasador con la parte inclinada del pestillo (B) mirando en la dirección en que se cierra la puerta.</p> <p>Presionan el pasador en el agujero de 1" (25mm) de diámetro en borde de la puerta.</p> <p>Para el pasador con la placa de cara, asegure con los tornillos.</p>
<p>③ Install stemmed assembly (C).</p>	<p>④ </p>	<p>③ Installer l'assemblage à pédoncule (C).</p>	<p>③ Instale la unidad de vástago (C).</p>
<p>④ Install assembly (D) with screws.</p> <p>With door open, test function of lock.</p>	<p>⑤ </p>	<p>④ Installer l'assemblage (D) avec des vis.</p> <p>En maintenant la porte ouverte, vérifier le fonctionnement de la serrure.</p>	<p>④ Instale la unidad (D) con tornillos.</p> <p>Con la puerta abierta, haga una prueba de funcionamiento con la cerradura.</p>
<p>⑤ Install strike plate (E).</p> <p>Note: a keyed lock will <b>not</b> lock properly if the smaller bolt (F) of latch enters the strike hole. Reposition strike plate if required.</p>	<p>⑤ </p>	<p>⑤ Installer la gâche (E).</p> <p>N.B. Une serrure à clé <b>ne se verrouillera pas</b> convenablement si le petit pêne (F) du verrou entre dans le trou de la gâche. Replacer la gâche au besoin.</p>	<p>⑤ Instale la placa del recibidor (E).</p> <p>Nota: una cerradura con llave <b>no</b> se cerrará correctamente si el pestillo más pequeño (F) del pasador entra en el orificio del recibidor. Reposicione la placa del recibidor si así se requiere.</p>

**TEMPLATE**  
**GABARIT**  
**PLANTILLA**



Required tools:  
Outils nécessaires:  
Herramientas requeridas:



NEW DOOR DRILLING		PERÇAGE D'UNE PORTE NEUVE	PERFORACIÓN PARA PUERTAS NUEVAS.
<p><b>1.</b> Standard backsets are (A) 2-3/8" (60mm) or 2-3/4" (70mm). B. Place fold of template on door edge with centerline 38" (965mm) above the floor. C. Mark center of door face hole using desired backset (A) location. D. Mark appropriate center of door edge.</p>		<p><b>1.</b> L'écartement de référence (A) est de 2-3/8" (60 mm) ou de 2-3/4" (70 mm). B. Placer le pliage du gabarit sur le champ de porte et le centrer à environ 38" (965 mm) au-dessus du sol. C. Marquer le centre du trou de la façade de la porte selon l'écartement (A) désiré. D. Marquer le centre approprié du champ de la porte.</p>	<p><b>1.</b> Las distancias estándar al centro (A) son de 2-3/8" (60 mm) o de 2-3/4" (70 mm). B. Coloque el doblez de la plantilla en el borde de la puerta con la línea central de 38" (965 mm) por encima del piso. C. Marque el centro del orificio del frente de la puerta usando la ubicación deseada para la distancia al centro (A). D. Marque el centro correspondiente del borde de la puerta.</p>
<p><b>2.</b> Where marked, drill 1/8" (3mm) diameter pilot holes. Drill through door on door face and 2" (51mm) deep in door edge.</p>		<p><b>2.</b> Perçer des trous-pilotes de 1/8" (3 mm) de diamètre aux endroits marqués. Perçer la façade de la porte de part en part et perçer un trou de 2" (51 mm) de profondeur dans le champ de porte.</p>	<p><b>2.</b> En donde se ha marcado, perforo los orificios guía de 1/8" (3 mm) de diámetro. Perfore a través de la puerta sobre la cara de la puerta y a 2" (51 mm) de profundidad en el borde de la puerta.</p>
<p><b>3.</b> Drill a 2" (51mm) or 2-1/8" (54mm) diameter hole about halfway through door, then finish drilling from the other side to prevent splintering.</p>		<p><b>3.</b> Perçer le trou de 2" (51mm) ou 2-1/8" (54mm) de diamètre jusqu'au milieu de la porte environ, puis finir de perçer à partir de l'autre côté afin d'éviter l'éclatement du bois.</p>	<p><b>3.</b> Perfore un orificio de 2" (51mm) o 2-1/8" (54mm) de diámetro aproximadamente hasta la mitad de la puerta, después termine de perforar desde el otro lado para evitar que se astille.</p>
<p><b>4.</b> To mark strike plate hole location, close door and press a 2" (51mm) common nail, from inside 2-1/8" (54mm) hole, through pilot hole until nail makes indentation in door jamb (E).</p>		<p><b>4.</b> Pour marquer la position du trou de la gâche, fermer la porte et appuyer sur un clou ordinaire de 2" (51 mm), à l'intérieur du trou de 2-1/8" (54 mm), à travers le trou-pilote jusqu'à ce que le clou fasse une marque sur le chambranle de la porte (E).</p>	<p><b>4.</b> Para marcar la ubicación del orificio de la placa del recibidor, cierre la puerta y presione un clavo común de 2" (51 mm), desde el orificio interior de 2-1/8" (54 mm), a través del orificio guía, hasta que el clavo haga una hendidura en el marco de la puerta (E).</p>
<p><b>5.</b> Drill a 1" (25mm) diameter hole in door edge. Drill hole 2" (51mm) deep.</p>		<p><b>5.</b> Perçer un trou de 1" (25 mm) de diamètre dans le champ de la porte. Perçer le trou à 2" (51 mm) de profondeur.</p>	<p><b>5.</b> Perfore un orificio de 1" (25 mm) de diámetro en el borde de la puerta. Perfore un orificio de 2" (51 mm) de profundidad.</p>
<p><b>6.</b> Drill 1" (25mm) diameter hole in door jamb (E). Drill hole 5/8" (16mm) deep.</p>		<p><b>6.</b> Perçer un trou de 1" (25 mm) de diamètre dans le chambranle (E) de la porte. Perçer le trou à 5/8" (16 mm) de profondeur.</p>	<p><b>6.</b> Perfore un orificio de 1" (25 mm) de diámetro en el marco (E) de la puerta. Perfore el orificio a 5/8" (16 mm) de profundidad.</p>
<p><b>7.</b> Insert latch in door edge and trace outline of plate (F). Chisel out area 5/32" (4mm) deep.</p>		<p><b>7.</b> Insérer le verrou dans le champ de porte et tracer le contour de la plaque (F). Ciselez un espace de 5/32" (4 mm) de profondeur.</p>	<p><b>7.</b> Introduzca el pasador en el borde de la puerta y trace el contorno de la placa (F). Cincele una zona de 5/32" (4 mm) de profundidad.</p>
<p>Drill 3/32" (2mm) diameter pilot holes same length of screws.</p> <p><b>8.</b> Trace strike (G) on jamb (E) and chisel out area 1/16" (1,6mm) deep. Drill 3/32" (2mm) diameter pilot holes same length of screws.</p>		<p>Perçer des trous-pilotes de 3/32" (2 mm) de diamètre de la même profondeur que la longueur des vis.</p> <p><b>8.</b> Tracer le contour de la gâche (G) sur le chambranle (E) et ciselez un espace de 1/16" (1,6 mm) de profondeur. Perçer des trous-pilotes de 3/32" (2 mm) de diamètre de la même profondeur que la longueur des vis.</p>	<p>Perfore orificios guía de 3/32" (2 mm) de diámetro, del mismo largo que los tornillos.</p> <p><b>8.</b> Trace el recibidor (G) en el marco (E) y cincele una zona de 1/16" (1,6 mm) de profundidad. Perfore orificios guía de 3/32" (2 mm) de diámetro, del mismo largo que los tornillos.</p>

**WARNING:** This Manufacturer advises that no lock can provide complete security by itself. This lock may be defeated by forcible or technical means, or evaded by entry elsewhere on the property. No lock can substitute for caution, awareness of your environment, and common sense. Builder's hardware is available in multiple performance grades to suit the application. In order to enhance security and reduce risk, you should consult a qualified locksmith or other security professional.

**AVERTISSEMENT:** Le fabricant tient à vous aviser qu'aucun verrou ne peut à lui seul offrir une sécurité complète. Ce verrou peut être mis hors d'état par la force ou des moyens techniques ou être évité par l'utilisation d'une autre entrée sur la propriété. Aucun verrou ne peut remplacer la surveillance de votre environnement et le bon sens. La quincaillerie pour le constructeur est offerte selon différents grades de performance pour différentes applications. Afin d'augmenter la sécurité et de réduire le risque, vous devriez consulter un serrurier qualifié ou un autre professionnel de la sécurité.

**ADVERTENCIA:** Este Fabricante hace saber que no hay cerrojos que puedan proporcionar completa seguridad por sí mismos. Puede hacerse que falle este cerrojo forzándolo o utilizando medios técnicos, o puede evadirse entrando por otra parte de la propiedad. No hay cerrojos que puedan hacer de sustitutos para la precaución, el estar al tanto del entorno, y el sentido común. Pueden obtenerse piezas de ferretería de constructor con diversos grados de rendimiento para ajustarse a la aplicación. Para realizar la seguridad y reducir los riesgos, debe consultar con un cerrajero capacitado u otro profesional de seguridad.

For assistance or warranty information:  
**Call 1-800-677-5625 USA**  
**1-800-501-9471 CANADA**  
or visit [www.weiserlock.com](http://www.weiserlock.com)

Pour de l'aide ou des informations sur la garantie, **veuillez appeler** le **1-800-677-5625 USA**  
**1-800-501-9471 CANADA**  
ou visiter [www.weiserlock.com](http://www.weiserlock.com)

Si desea ayuda o información sobre la garantía, **llame al** **1-800-677-5625 USA**  
**1-800-501-9471 CANADA**  
o visite [www.weiserlock.com](http://www.weiserlock.com)

SAFELOCK  
Knob / Lever  
**44580 / 01**