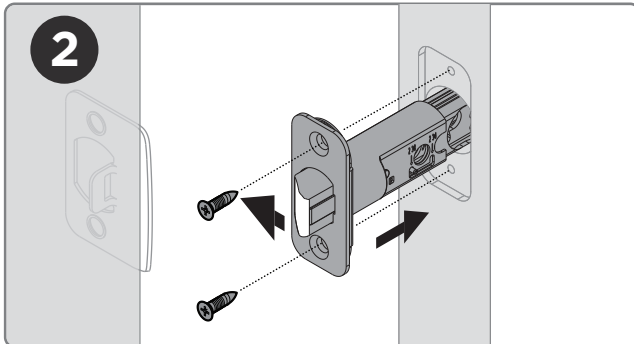
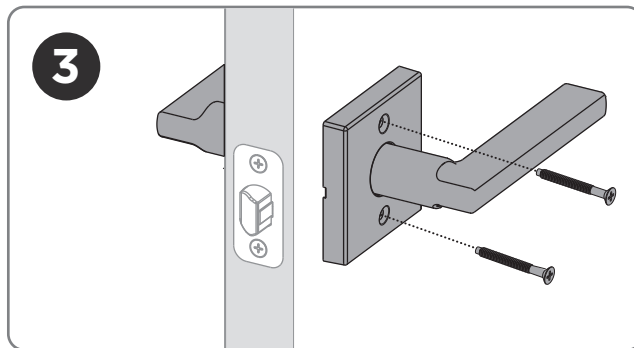


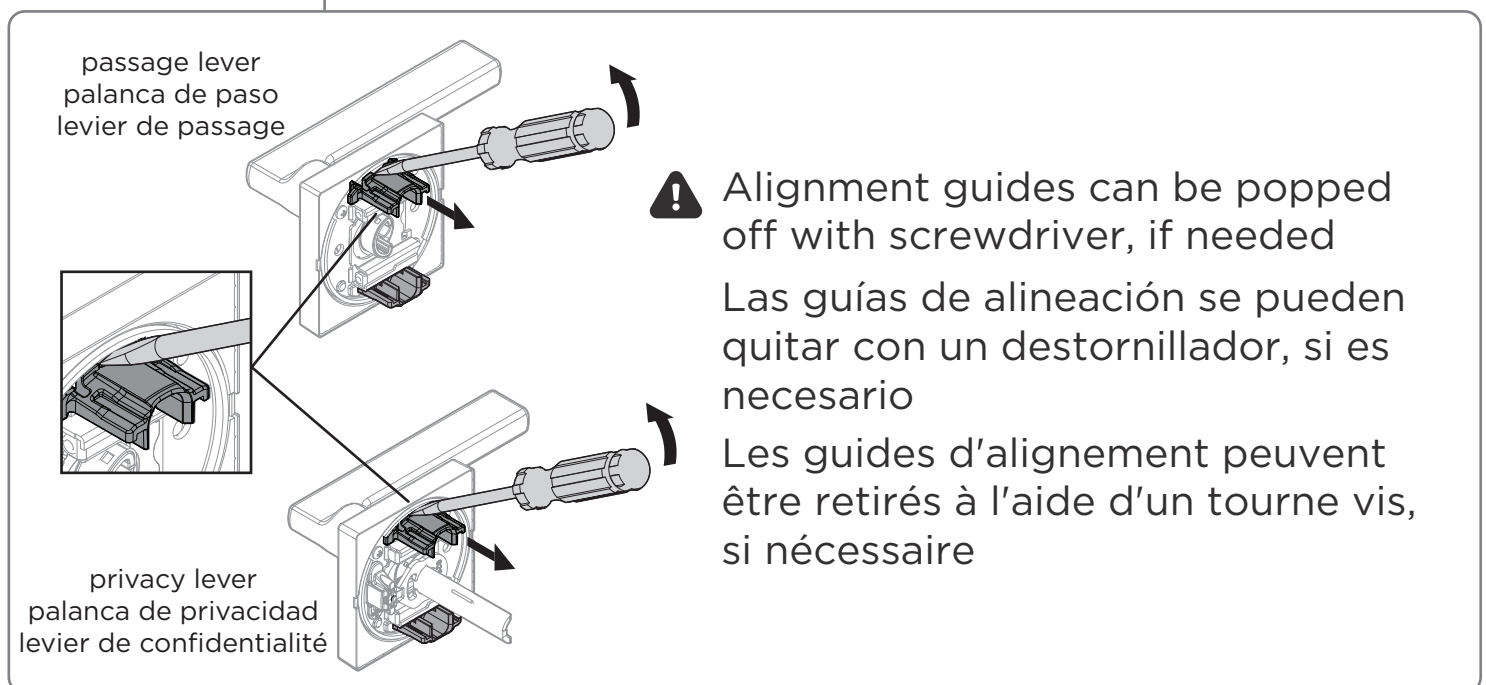
Install strike
Instalar la palaca
Installer la gâche



Install the latch with the slanted
surface facing the strike
Instale el pestillo con la superficie
inclinada orientada hacia el cerrojo
Installez le loquet avec la surface
inclinée tournée vers la gâche



Install interior and exterior and secure
with mounting screws
Instálolo en el interior y el exterior y
fijelo con tornillos de montaje
Installer à l'intérieur et à l'extérieur,
puis fixer à l'aide de vis de fixation



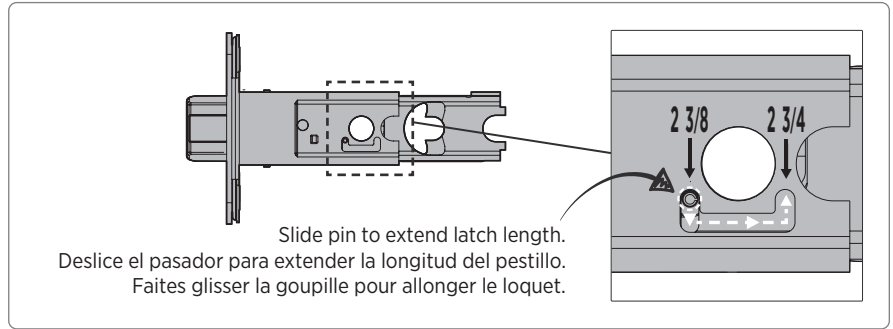
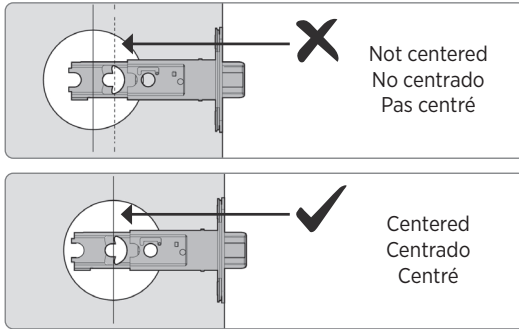
ADDITIONAL STEPS FOR UNIQUE SITUATIONS: PASOS ADICIONALES PARA SITUACIONES ÚNICAS: ÉTAPES SUPPLÉMENTAIRES POUR DES SITUATIONS UNIQUES :



If you experience challenges installing the latch, try adjusting the latch length.

Si tiene dificultades para instalar el pestillo, intente ajustar su longitud.

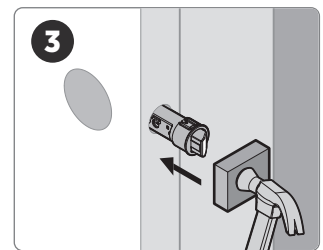
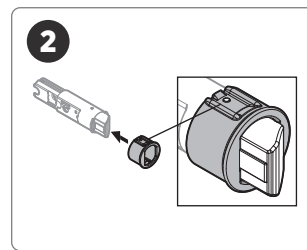
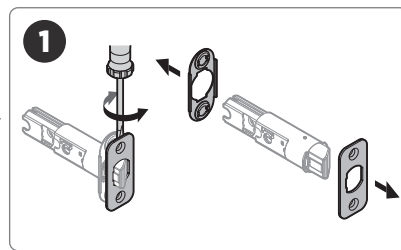
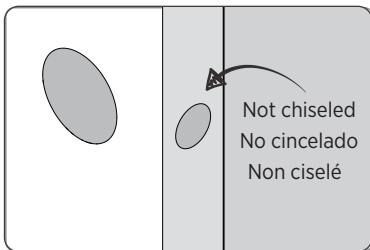
Si vous rencontrez des difficultés pour installer le loquet, essayez d'ajuster sa longueur.



If you need another latch front, drive-in collar also available.

Si necesita un frente de pestillo diferente, también está disponible el collar de inserción.

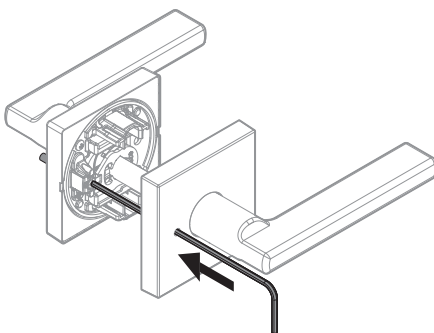
Si vous avez besoin d'un autre type de loquet, un collier à enfoncer est également disponible.



How to unlock the privacy lock using the Allen wrench.

Cómo desbloquear el cierre de privacidad con la llave Allen.

Comment déverrouiller le verrou de confidentialité à l'aide d'une clé Allen.



release tool • herramienta de liberación • outil de libération

- Use only with privacy locks.
- Keep for future use.
- Insert fully, then push.
- Úselo solo con cerraduras de privacidad.
- Consérvelo para uso futuro.
- Insértelo completamente y luego empuje.
- À utiliser uniquement avec des verrous de confidentialité.
- À conserver pour un usage ultérieur.
- Insérer complètement, puis pousser.